

**QUADRO DE CARGAS (QDLF - 1)**  
Centro de distribuição (CD)  
Fornecimento na tensão 220V

CIRCUITO	Pto. LUZ (W)	TOMADAS (W)	ESPECIAIS (W)	TOTAL (W)	R	S	T	CONDUTOR (mm)	DISJUNTOR (A)	FINALIDADE	LOCAL
1	-	-	1500 W	1500 W	1500			4,0	10	AR CONDICIONADO	SALA 01
2	-	-	1500 W	1500 W	1500			4,0	10	AR CONDICIONADO	SALA 02
3	-	-	1500 W	1500 W			1500	4,0	10	AR CONDICIONADO	SALA 03
4	-	-	1500 W	1500 W			1500	4,0	10	AR CONDICIONADO	SALA 04
5	-	-	1500 W	1500 W			1500	4,0	10	AR CONDICIONADO	SALA 05
6	-	-	1500 W	1500 W			1500	4,0	10	AR CONDICIONADO	SALA 06
7	-	3200W	-	3200W		3200		2,5	20	TOMADAS SETOR "A" E CORREDOR	Salas 01,02,03 e Corredor
8	1700W	-	-	1700W	1700			2,5	10	ILUMINAÇÃO SETOR "A" E CORREDOR	Salas 01,02,03 e Corredor
9	-	2700W	-	2700W		2700		2,5	15	TOMADAS USO GERAL, SETOR "B"	Salas 04,05,06
10	1200W	-	-	1200W	1200			2,5	10	ILUMINAÇÃO SETOR "B"	Salas 04,05,06
RESERVA	-	-	-	-	-	-	-	-	-	-	CIRCUITO RESERVA 1
RESERVA	-	-	-	-	-	-	-	-	-	-	CIRCUITO RESERVA 2
TOTAL	2900W	5900W	9000W	17.800W		5900	6000				

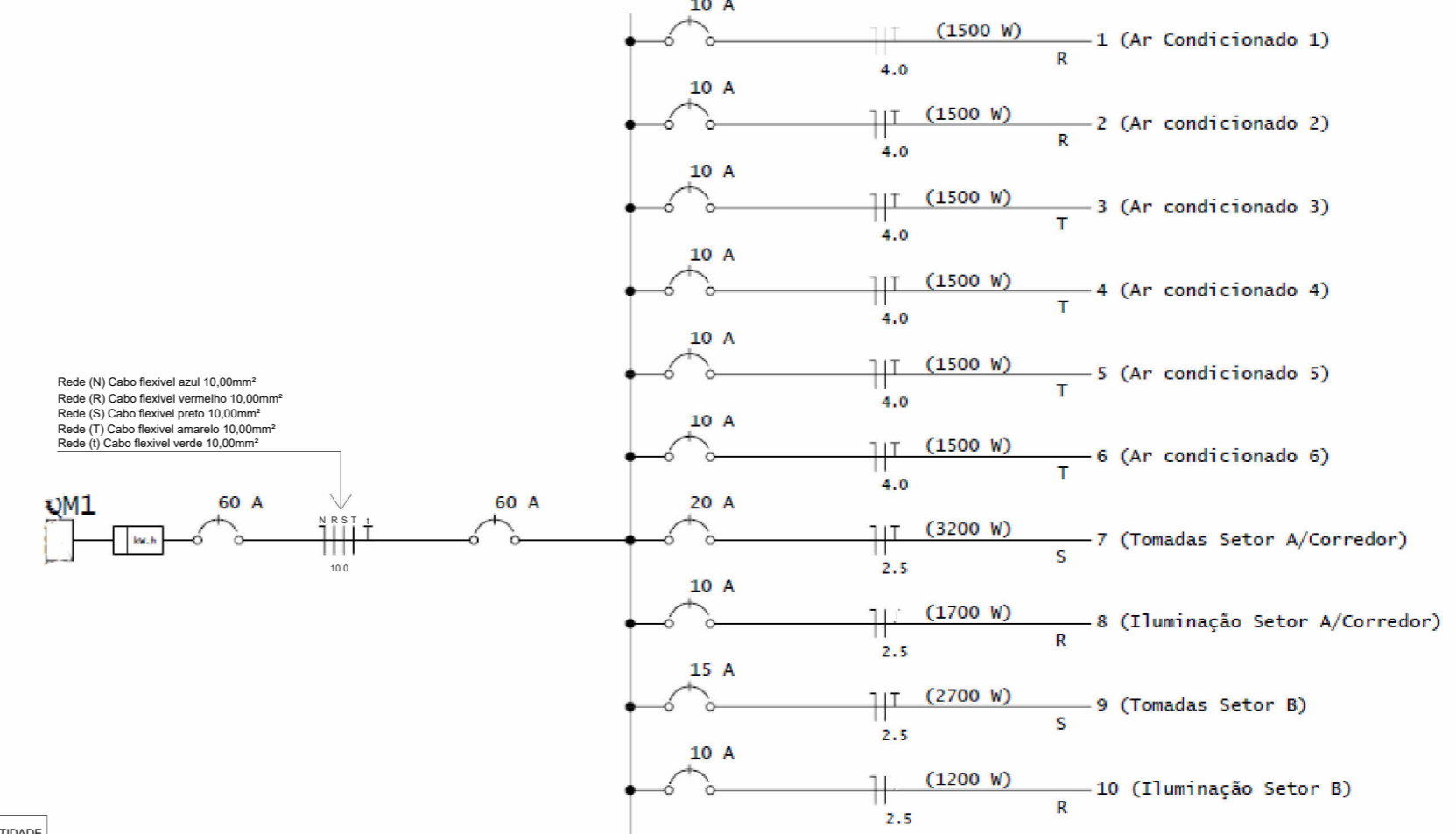
**LEGENDA**

Vista	Símbolo da Planta	Quantidade
		42 Un
		9 Un
		6 Un
		2 Un
		1 Un
		12 Un
		6 Un
		29 Un

**LISTA DE MATERIAS**

ITEM	DESCRIÇÃO	UNIDADE	QUANTIDADE
1	Fio flexível azul 4,0mm²	m. linear	90m
2	Fio flexível vermelho 4,0mm²	m. linear	90m
3	Fio flexível verde 4,0mm²	m. linear	90m
4	Fio flexível azul 2,5mm²	m. linear	305m
5	Fio flexível vermelho 2,5mm²	m. linear	305m
6	Fio flexível verde 2,5mm²	m. linear	305m
7	Fio flexível amarelo 2,5mm²	m. linear	80m
8	Fio flexível azul 10,00mm²	m. linear	15m
9	Fio flexível vermelho 10,00mm²	m. linear	15m
10	Fio flexível preto 10,00mm²	m. linear	15m
11	Fio flexível amarelo 10,00mm²	m. linear	15m
12	Fio flexível verde 10,00mm²	m. linear	10m
13	Disjuntor termomagnético tripolar (padrão DIM) 60A	unid.	1 pç.
14	Disjuntor termomagnético unipolar (padrão DIM) 10A	unid.	8 pç.
15	Disjuntor termomagnético unipolar (padrão DIM) 15A	unid.	1 pç.
16	Disjuntor termomagnético unipolar (padrão DIM) 20A	unid.	1 pç.
17	Eletroduto corrugado 32mm	m. linear	70 m
18	Eletroduto corrugado 25mm	m. linear	170 m
19	Caixa de Luz Octogonal	unid.	2 pç.

**QD1 (Quadro Distribuição)**  
(17.800 W)



**OBRA:**  
ADEQUAÇÃO DE SALAS DA CÂMARA DE VEREADORES DE SANTIAGO-RS

**CLIENTE:**  
CÂMARA DE VEREADORES DE SANTIAGO-RS

**ENDEREÇO:**  
R. BENTO GONÇALVES, 1642

**DATA:** Dezembro/2024    **ÁREA:** 111,54 m²    **Nº DA PRANCHA:** 03/03

**NOME DA PRANCHA:**  
PLANTA ELÉTRICA SALA DOS VEREADORES - PRÉDIO 2

**ARQUITETO RESPONSÁVEL:**  
OFICINA ARFA - Arquitetura    **CNPJ:** 55.110.586/0001-39

**ASS. Resp. Técnico**    **ASS. Proprietário**    **ESCALA:** 1:50